



Série EAxxxxx



Lampe loupe LED, bras flexible col de cygne ou bras articulé, lumière blanche, 5200-5700K, 230VAC ou 24VDC, interrupteur marche/arrêt



Éclairage sans éblouissement et sans ombre

Les luminaires conviennent pour l'éclairage stationnaire de postes de travail, d'établissements, de postes de montage ou de contrôle ainsi que de machines. Ils peuvent être orientés de manière ciblée sur la bonne zone, car ils disposent de bras articulés ou flexibles ainsi que de différentes possibilités de fixation. Les variantes avec loupes sont nécessaires pour les postes de travail ou de contrôle où un grossissement avec un éclairage sans éblouissement ni ombre est décisif.

N° d'article	EA1C0100	EA1C4140
		
Dimensions	Ø230mm, 500mm de long	
Tension de service	22-26VDC	105-305VAC(50Hz)
Courant assigné d'emploi	350 mA	85 mA
Matériau du boîtier	Aluminium	
Température ambiante	-10 - 50 °C	
Raccordement électrique	Câble 2 pôles 3m	Fiche SCHUKO, droite 3 pôles 3m

N° d'article	EAKF0101	EAKF0102
		
Dimensions	Ø234mm, 1366mm de long	
Tension de service	22-26VDC	
Courant assigné d'emploi	750 mA	
Matériau du boîtier	Aluminium	
Température ambiante	-10 - 40 °C	
Raccordement électrique	Fiche de câble M12 à pôles 2m	

EA1C4140

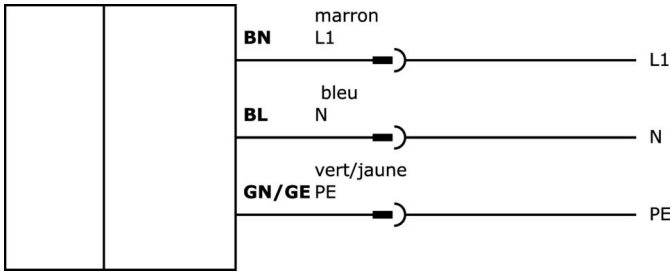


Schéma de raccordement EA1Cxxxx

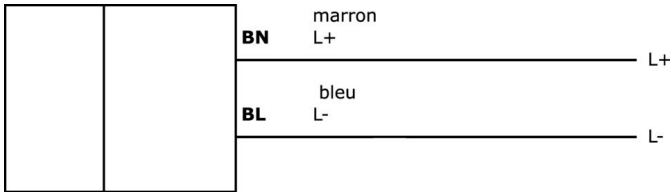


Schéma de raccordement EAKF010x

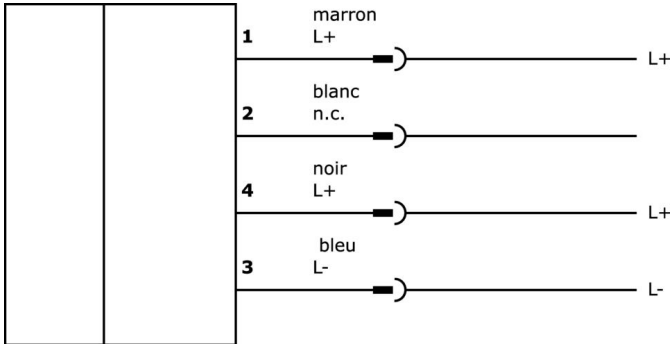


Schéma d'encombrement EA1Cxxxx

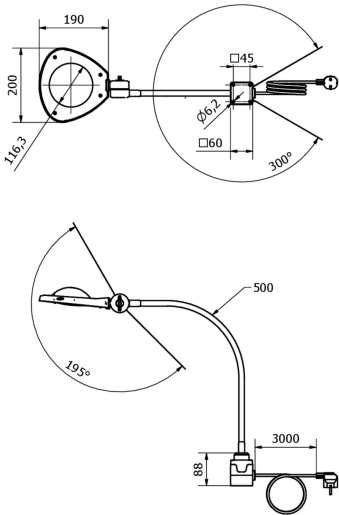
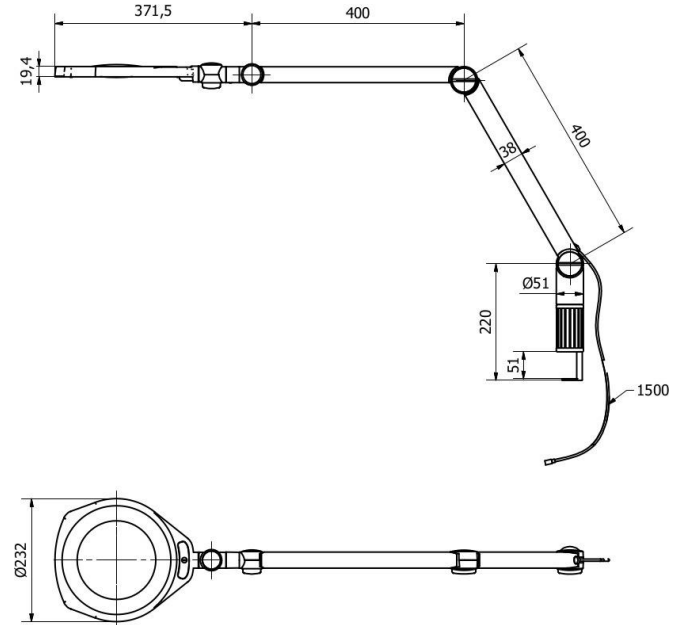


Schéma d'encombrement EAKF010x



Extrait de la gamme d'accessoires

AE000021



Accessoires pour luminaires, aimant de fixation, matériel de fixation pour luminaire, aluminium

AE000022



Accessoires pour luminaires, pince de table, matériel de fixation pour luminaire, acier

VK003026



Connecteur de câble, coudé, à assembler soi-même, raccordement par vis, Ø3-6,5mm, 4A, 240V, -25-90°C, connecteur M12 à 4 pôles, IP67, PBT

VK003028



Connecteur de câble, droit, à confectionner soi-même, raccordement par vis, Ø3-6,5mm, 4A, 240V, -25-90°C, connecteur M12 à 4 pôles, IP67, PBT

AE000002



Accessoires pour luminaires, pièces/kit de fixation, 10x60x60mm, matériel de fixation pour luminaire, plastique

AE000039



Accessoires pour luminaires, pièces/kit de fixation, matériel de fixation pour luminaire, plastique

Vous trouverez d'autres accessoires sur notre site Internet



Montage

Le montage / l'installation ne doit être effectué que par un électricien spécialisé !



Élimination

Numéro WEEE selon § 6 alinéa 3 ElektroG : 40951076

Consignes de sécurité

/ Avant la mise en service, veuillez vous assurer que toutes les consignes de sécurité figurant éventuellement dans la documentation du produit ont été respectées.

/ En cas d'impact direct sur la sécurité des personnes, l'utilisation de ces produits est interdite.

/ Les systèmes d'éclairage à LED peuvent générer des rayonnements très intenses qui peuvent, le cas échéant, endommager les yeux en cas d'utilisation non conforme. Le fabricant ne peut pas être tenu responsable des dommages causés par une utilisation ou un raccordement non conforme.